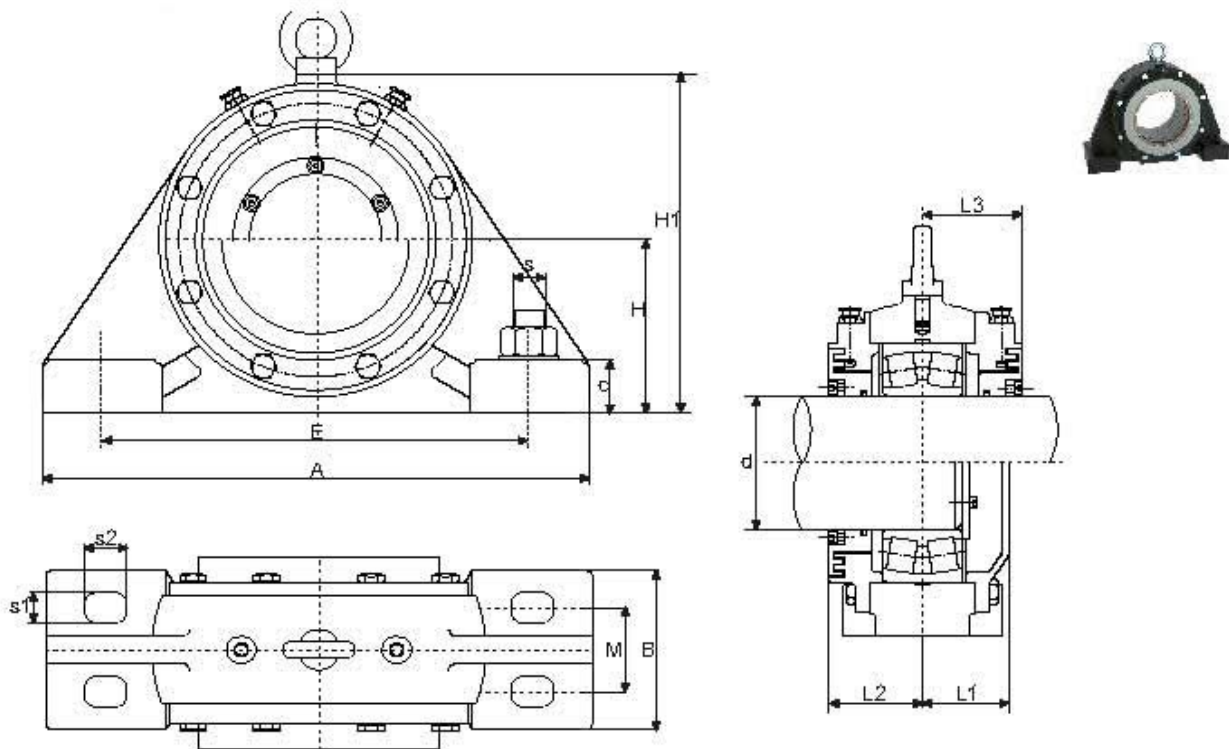
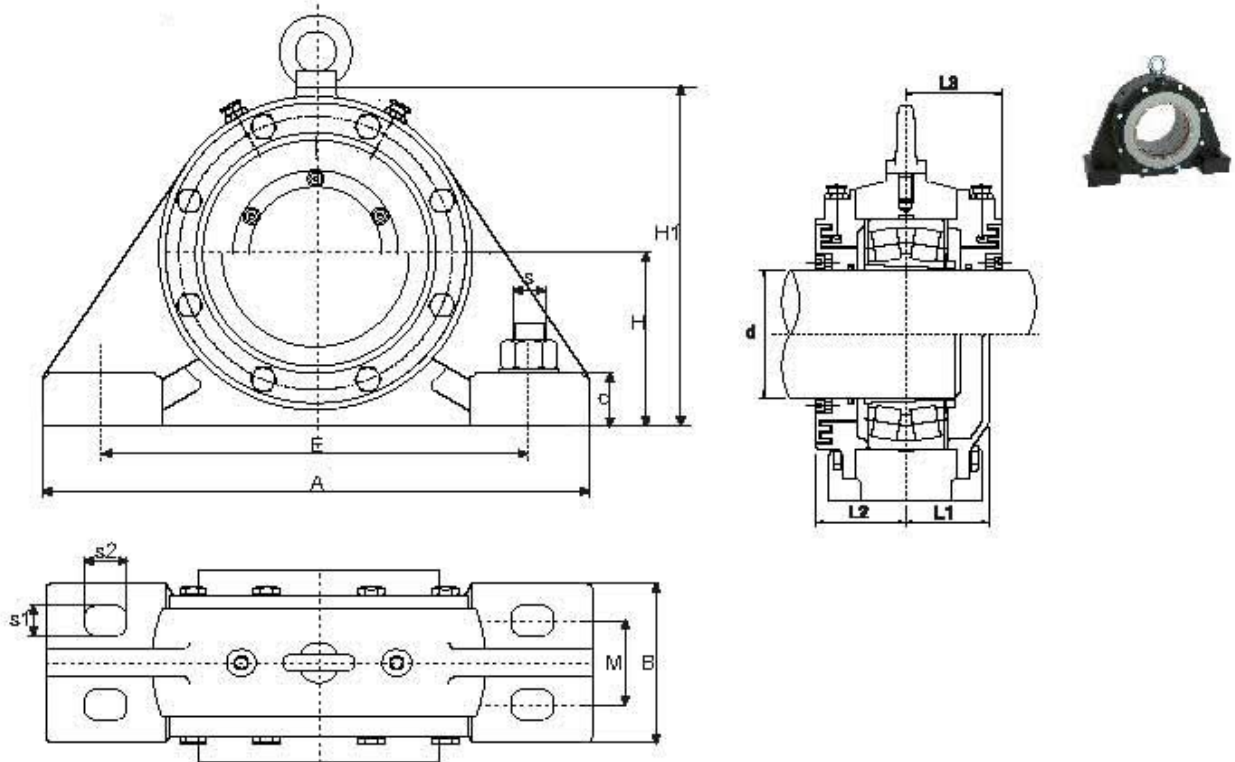


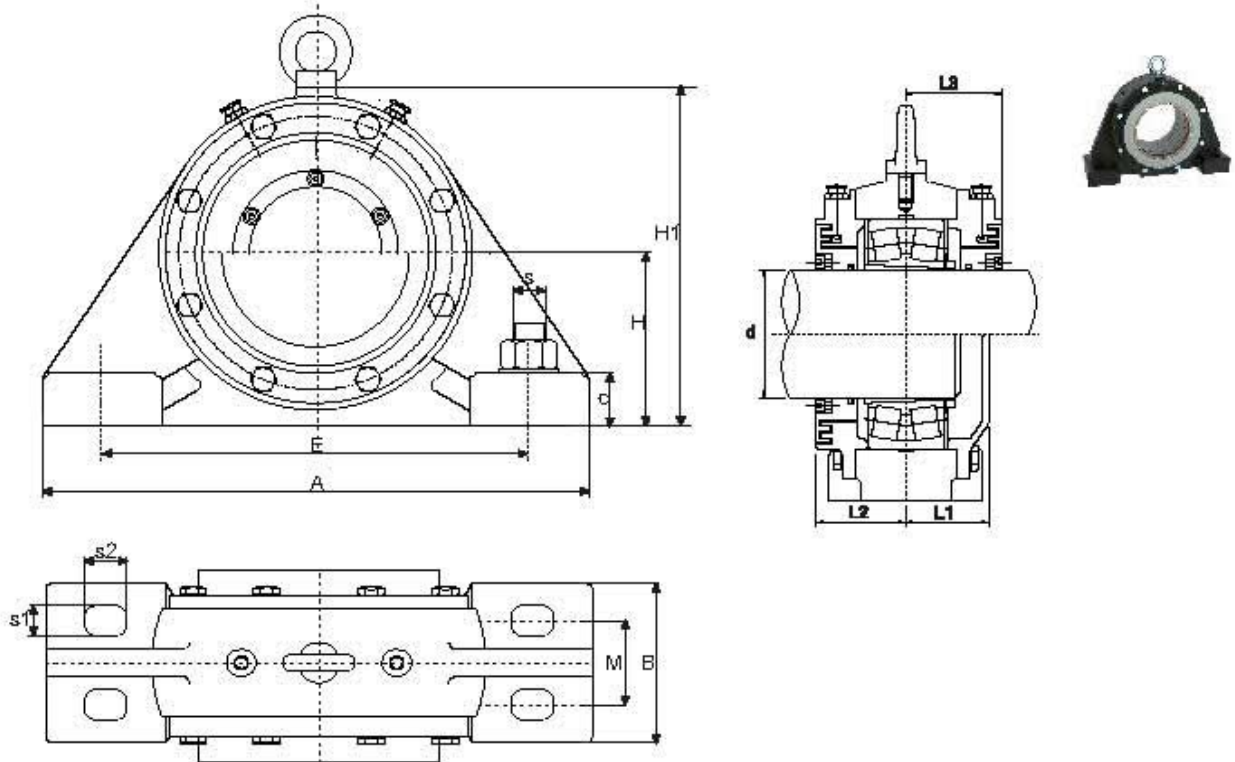
Gehäuse	d	A	E	L1	L2	L3	B	M	H	H1	C	s1	s2	Gewicht	
														Lager	m. Lager
	mm	mm	mm	mm	mm	mm	mm	mm	mm	mm	mm	mm	mm		kg (ca.)
HBND 3220	100	410	320	65	70	75	120	63	130	255	40	23	32	23220	45
HBND 3222	110	440	350	68	78	83	130	70	140	280	42	30	35	23222	45
HBND 3024	120	370	300	65	65	65	110	60	115	230	35	23	35	23024	30
HBND 3224	120	470	370	78	83	88	140	75	150	300	42	30	35	23224	52
HBND 3026	130	410	340	65	68	68	120	60	130	260	38	23	35	23026	35
HBND 3226	130	500	400	78	103	103	150	85	160	315	45	30	40	23226	65
HBND 3028	140	430	360	68	68	68	130	70	140	275	40	30	35	23028	43
HBND 3228	140	530	430	88	103	103	160	85	170	345	50	30	42	23228	78
HBND 3030	150	455	370	71	78	78	140	80	145	290	42	30	35	23030	50
HBND 3230	150	550	450	95	105	105	170	90	180	365	54	36	45	23230	95
HBND 3032	160	480	390	78	78	78	150	90	155	310	45	30	35	23032	58
HBND 3232	160	600	490	98	115	115	180	105	190	385	58	36	45	23232	128
HBND 3034	170	510	420	83	83	83	160	95	165	330	50	36	45	23034	70
HBND 3234	170	640	525	103	128	128	200	110	200	405	62	36	45	23234	162
HBND 3036	180	540	450	88	88	88	170	100	180	360	52	36	45	23036	91
HBND 3236	180	680	550	110	135	135	210	120	210	425	65	36	45	23236	178
HBND 3038	190	570	480	88	93	93	180	105	185	370	55	36	45	23038	102
HBND 3238	190	710	560	113	128	128	220	120	220	455	85	36	45	23238	225
HBND 3040	200	600	510	98	98	98	190	110	200	400	60	36	45	23040	120
HBND 3240	200	780	640	118	138	138	240	140	235	475	75	42	52	23240	265



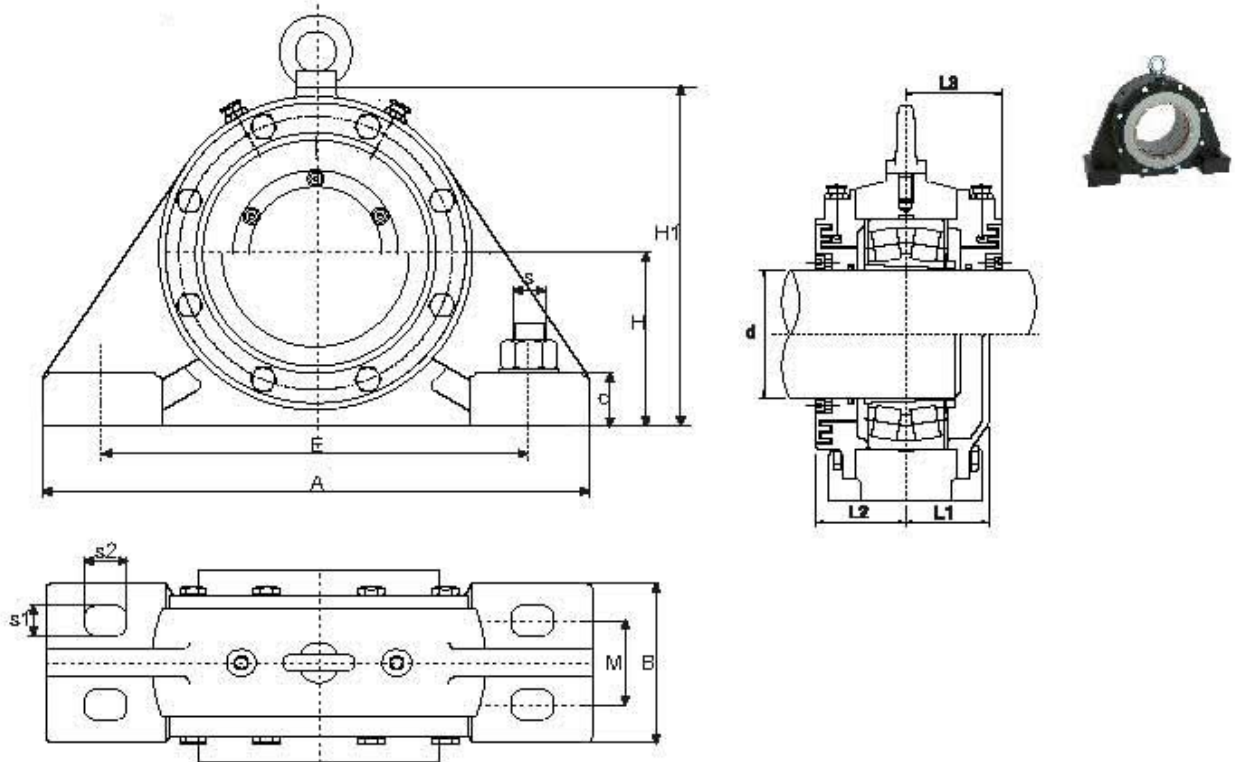
Gehäuse	d	A	E	L1	L2	L3	B	M	H	H1	C	s1	s2	Gewicht m. Lager	
	mm	mm	mm	mm	mm	mm	mm	mm	mm	mm	mm	mm	mm	Lager	kg (ca.)
HBND 3044	220	640	540	103	103	103	200	115	215	430	65	42	52	23044	135
HBND 3244	220	850	700	132	147	147	250	140	260	525	80	42	52	23244	330
HBND 3048	240	680	560	108	108	108	210	120	225	455	70	42	52	23048	170
HBND 3248	240	900	750	138	150	163	250	140	290	585	90	42	52	23248	440
HBND 3052	260	720	600	113	113	113	220	130	250	500	75	42	52	23052	215
HBND 3252	260	960	800	157,5	167	167	290	160	310	625	95	42	65	23252	530
HBND 3056	280	760	630	118	118	118	240	140	260	520	80	42	65	23056	240
HBND 3256	280	1.000	840	165	180	180	300	170	320	645	100	42	65	23256	650
HBND 3060	300	820	690	133	133	133	250	150	280	570	85	42	65	23060	300
HBND 3260	300	1.100	920	165	187	190	330	180	350	705	105	56	75	23260	770
HBND 3064	320	860	730	133	133	133	260	160	295	590	90	42	65	23064	335
HBND 3264	320	1.150	960	187	192	192	360	200	370	745	115	60	75	23264	915
HBND 3068	340	900	770	133	212	135	270	170	315	630	95	42	65	23068	395
HBND 3268	340	1.200	980	217	212	212	380	200	390	785	125	60	75	23268	1.050
HBND 3072	360	960	820	148	138	138	280	180	330	660	100	42	65	23072	450
HBND 3272	360	1.280	1.040	222	227	227	400	210	410	820	130	72	80	23272	1.300
HBND 3076	380	1.000	840	152	142	142	300	190	340	680	105	56	75	23076	490
HBND 3276	380	1.350	1.110	257	232	232	405	225	425	860	135	72	85	23276	1.500
HBND 3080	400	1.060	900	158	148	148	320	200	360	720	110	56	75	23080	560
HBND 3280	400	1.430	1.160	257	252	252	450	240	450	900	145	72	85	23280	1.680
HBND 3084	420	1.100	940	158	148	148	340	210	375	755	115	56	72	23084	600
HBND 3284	420	1.500	1.220	257	255	255	470	255	470	950	150	72	90	23284	1.870



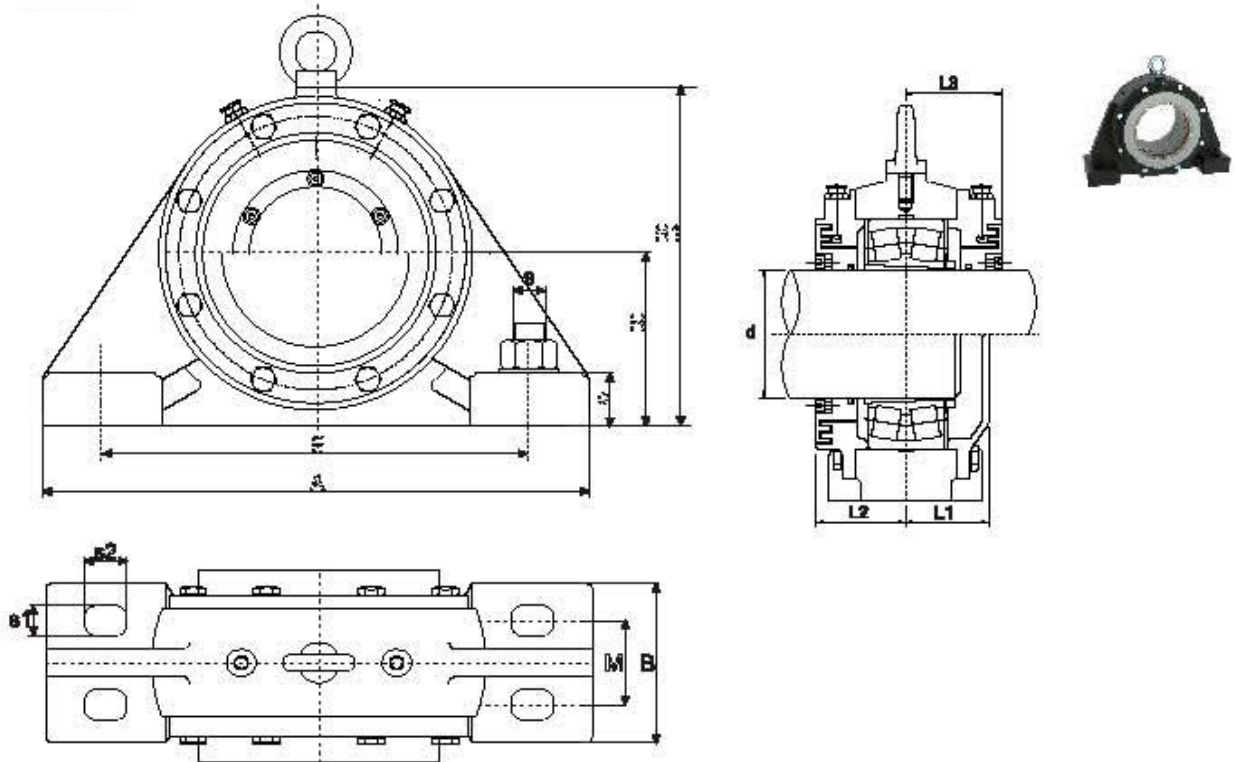
Bezeichnung	d	A	E	L	L1	L2	L3	B	M	H	H1	C	s1	s2			Gewicht kg(ca.)
															Lager	Hülse	
HBND2211K	50	250	200	109	35	49	60	80	40	80	160	25	15	20	22211K	H311	-
HBND2213K	60	300	240	113	48	48	65	100	50	90	180	32	19	26	22213K	H313	-
HBND2215K	65	280	230	110	45	50	60	80	40	95	185	30	19	25	22215K	H315	-
HBND2216K	70	320	250	145	58	67	78	100	55	100	200	35	23	32	22216K	H316	-
HBND2218K	80	370	290	123	51	53	70	110	60	110	220	38	23	32	22218K	H318	50
HBND2220K	90	400	320	168	63	78	90	120	65	130	255	40	30	35	22220K	H320	55
HBND3122K	100	400	300	171	83	78	93	150	80	130	263	40	25	35	23122K	H3122	48
HBND2222K	100	440	350	177	66,5	82,5	94,5	130	70	140	280	42	30	35	22222K	H322	60
HBND3222K	100	440	350	194	75	91	103	130	70	140	280	42	30	35	23222K	H2322	48
HBND3024K	110	370	300	146	63	63	83	110	60	115	230	35	23	35	23024K	H3024	31
HBND3124K	110	410	330	175	75	75	100	150	80	140	280	40	25	35	23124K	H3124	60
HBND2224K	110	470	370	183	69	84	99	140	75	150	300	42	30	35	22224K	H3124	70
HBND3224K	110	470	370	201	78	93	108	140	75	150	300	42	30	35	23224K	H2324	55
HBND3026K	115	410	340	156	65	68	88	120	60	130	260	38	23	35	23026K	H3026	39
HBND3126K	115	430	350	190	85	85	105	150	80	145	295	40	25	35	23126K	H3126	68
HBND2226K	115	500	400	195	70	95	100	150	85	160	315	45	30	40	22226K	H3126	80
HBND3226K	115	500	400	211	78	103	108	150	85	160	315	45	30	40	23226K	H2326	70
HBND3028K	125	430	360	156	68	68	88	130	70	140	275	40	30	35	23028K	H3028	45
HBND3128K	125	470	380	198	95	87	111	160	85	155	315	45	23	33	23128K	H3128	75
HBND2228K	125	530	430	206	78	98	108	160	85	170	345	50	30	42	22228K	H3128	95
HBND3228K	125	530	430	226	88	108	118	160	85	170	345	50	30	42	23228K	H2328	90
HBND3030K	135	455	370	176	71	78	98	140	80	145	290	42	30	35	23030K	H3030	52
HBND3130K	135	580	450	207	93,5	93,5	113,5	200	110	170	345	60	30	54	23130K	H3130	95
HBND2230K	135	550	450	213	81,5	101,5	111,5	170	90	180	365	54	36	45	22230K	H3130	110
HBND3230K	135	550	450	236	93	113	123	170	90	180	365	54	36	45	23230K	H2330	105



Bezeichnung	d	A	E	L	L1	L2	L3	B	M	H	H1	C	s1	s2	Lager		Gewicht kg(ca.)
															Hülse		
HBND3032K	140	480	390	181	78	78	103	150	90	155	310	45	30	35	23032K	H3032	65
HBND3132K	140	540	430	232	107	103	129	200	110	180	360	55	30	40	23132K	H3132	110
HBND2232K	140	600	490	227	86	106	121	180	105	190	385	58	36	45	22232K	H3132	130
HBND3232K	140	600	490	251	98	118	133	180	105	190	385	58	36	45	23232K	H2332	130
HBND3034K	150	510	420	191	83	83	108	160	95	165	330	50	36	45	23034K	H3034	75
HBND3134K	150	570	470	249	113	113	136	200	110	190	380	55	36	45	23134K	H3134	130
HBND2234K	150	640	525	247	91	116	131	200	110	200	405	62	36	45	22234K	H3134	145
HBND3234K	150	640	525	271	103	128	143	200	110	200	405	62	36	45	23234K	H2334	170
HBND3036K	160	540	450	201	88	88	113	170	100	180	360	52	36	45	23036K	H3036	95
HBND3136K	160	600	490	250	105	115	135	200	105	200	395	58	36	45	23136K	H3136	150
HBND2236K	160	680	550	255	95	120	135	210	120	210	425	65	36	45	23236K	H2336	175
HBND3236K	160	680	550	285	110	135	150	210	120	210	425	65	36	45	22236K	H3136	190
HBND3038K	170	570	480	211	88	93	118	180	105	185	370	55	36	45	23038K	H3038	110
HBND3138K	170	680	550	266	113	123	143	210	120	210	425	65	36	45	23138K	H3138	180
HBND2238K	170	710	560	275	105	130	145	220	120	220	455	85	36	45	23238K	H2338	220
HBND3238K	170	710	560	291	113	138	153	220	120	220	455	85	36	45	22238K	H3138	235
HBND3040K	180	600	510	226	98	98	128	190	110	200	400	60	36	45	23040K	H3040	125
HBND3140K	180	710	560	276	118	128	148	220	120	220	455	85	42	52	23140K	H3140	235
HBND2240K	180	780	640	270	105	125	145	240	140	235	475	75	36	50	23240K	H2340	240
HBND3240K	180	780	640	296	118	138	158	240	140	235	475	75	42	52	22240K	H3140	275
HBND3044K	200	640	540	241	103	103	138	200	115	215	430	65	42	52	23044K	H3044	140
HBND3144K	200	780	640	295	125	135	160	240	140	235	475	75	42	52	23144K	H3144	260
HBND2244K	200	890	720	309	152	142	167	270	140	270	550	80	36	50	23244K	H2344	380
HBND3244K	200	850	700	329	132	147	182	250	140	260	525	80	42	52	22244K	H3144	340



Bezeichnung	d	A	E	L	L1	L2	L3	B	M	H	H1	C	s1	s2	Lager		Gewicht kg (ca.)
															Hülse	kg (ca.)	
HBND3048K	220	680	560	251	108	108	143	210	120	225	455	70	42	52	23048K	H3048	180
HBND3148K	220	890	720	334	132	152	182	250	140	270	550	80	42	52	23148K	H3148	285
HBND2248K	220	900	750	320	130	140	180	250	140	290	585	90	42	52	23248K	H2348	410
HBND3248K	220	900	750	356	148	158	198	250	140	290	585	90	42	52	22248K	H3148	455
HBND3052K	240	720	600	261	113	113	148	220	130	250	500	75	42	52	23052K	H3052	225
HBND3152K	240	900	750	336	140,5	150,5	185,5	250	140	290	585	90	42	52	23152K	H3152	370
HBND2252K	240	960	800	330	135	145	185	290	160	310	625	95	42	65	23252K	H2352	500
HBND3252K	240	960	800	375	157,5	167,5	207,5	290	160	310	625	95	42	65	22252K	H3152	550
HBND3056K	260	760	630	281	118	118	163	240	140	260	520	80	42	65	23056K	H3056	255
HBND3156K	260	900	750	351	148	158	193	250	140	290	585	90	42	65	23156K	H3156	460
HBND2256K	260	1.000	840	360	145	160	200	300	170	320	645	100	42	65	23256K	H2356	560
HBND3256K	260	1.000	840	400	165	180	220	300	170	320	645	100	42	65	22256K	H3156	675
HBND3060K	280	820	690	301	133	128	173	250	150	285	570	85	42	65	23060K	H3060	320
HBND3160K	280	1000	840	385	155	170	215	300	170	320	645	100	42	65	23160K	H3160	565
HBND2260K	280	1100	920	370	160,5	174,5	195	330	180	350	705	105	56	72	22260K	H3160	660
HBND3260K	280	1100	920	404	187	182	222	330	180	350	705	105	56	72	23260K	H2360	805
HBND3064K	300	860	730	301	133	128	173	260	160	295	590	90	42	65	23064K	H3064	355
HBND3164K	300	1150	940	395	192	180	215	300	160	350	700	100	42	65	23164K	H3164	710
HBND2264K	300	1150	960	405	175	180	225	360	200	370	745	115	56	75	22264K	H3164	810
HBND3264K	300	1150	960	429	187	192	237	360	200	370	745	115	60	75	23264K	H2364	955
HBND3068K	320	900	770	311	143	133	178	270	170	315	630	95	42	65	23068K	H3068	425
HBND3168K	320	1150	960	445	200	200	245	360	200	370	735	115	56	75	23168K	H3168	790
HBND2268K	320	1200	980	437	207	194	243	380	200	390	790	125	64	75	22268K	H3168	910
HBND3268K	320	1200	980	484	217	212	272	380	200	390	790	125	60	75	23268K	H2368	1120



Bezeichnung	d	A	E	L	L1	L2	L3	B	M	H	H1	C	s1	s2	Lager		Gewicht kg(ca.)
															Hülse		
HBND3072K	340	960	820	325	150	140	185	280	180	330	660	100	42	65	23072K	H3072	475
HBND3172K	340	1200	1000	450	200	200	250	370	200	380	760	115	56	75	23172K	H3172	885
HBND2272K	340	1280	1040	450	195	200	250	400	210	410	820	130	64	80	23272K	H2372	1000
HBND3272K	340	1280	1040	509	222	227	282	400	210	410	820	130	72	80	22272K	H3172	1365
HBND3076K	360	1000	840	329	152	142	187	300	190	340	680	105	56	75	23076K	H3076	515
HBND3176K	360	1200	1000	459	202	202	257	380	200	390	790	125	60	75	23176K	H3176	1025
HBND2276K	360	1350	1100	465	230	200	265	405	225	425	865	135	64	85	23276K	H2376	1250
HBND3276K	360	1350	1100	529	257	232	297	405	225	425	865	135	68	85	22276K	H3176	1565
HBND3080K	380	1060	900	351	158	148	203	320	200	360	720	110	56	75	23080K	H3080	595
HBND3180K	380	1280	1040	460	205	200	260	400	210	410	820	130	68	80	23180K	H3180	1080
HBND2280K	380	1430	1160	485	210	210	275	450	240	450	900	145	64	85	23280K	H2380	1350
HBND3280K	380	1430	1160	569	252	252	317	450	240	450	900	145	72	85	22280K	H3180	1755
HBND3084K	400	1100	940	351	163	148	203	340	210	375	755	115	56	75	23084K	H3084	640
HBND3184K	400	1350	1100	510	230	210	300	420	210	450	900	135	68	85	23184K	H3184	1300
HBND2284K	400	1500	1220	495	215	215	280	470	255	470	950	150	72	90	23284K	H2384	1500
HBND3284K	400	1500	1220	575	255	255	320	470	255	470	950	150	72	90	22284K	H3184	1960